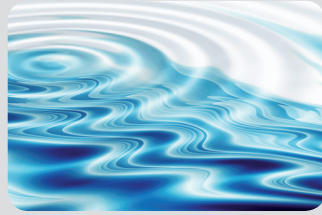


# Leitfaden Schall

Energie aus



Erde

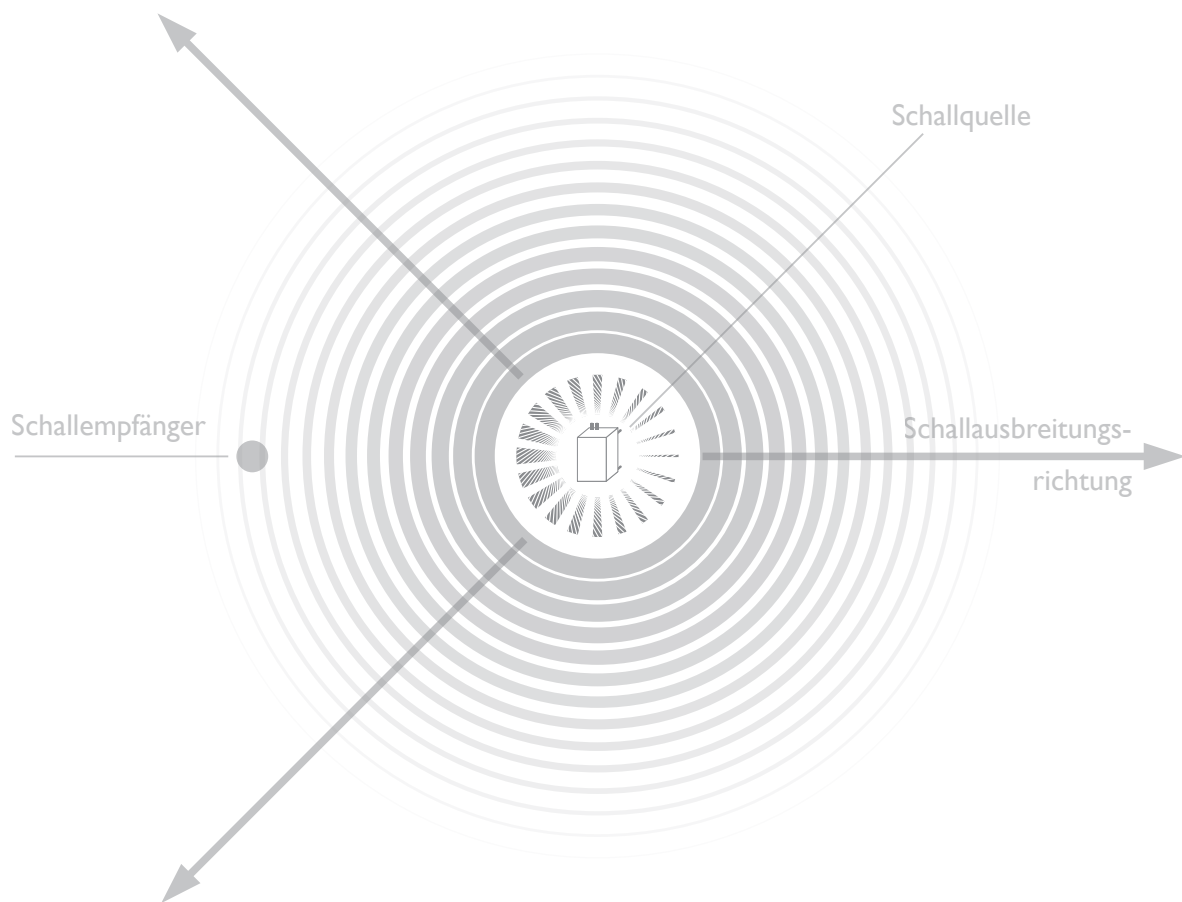


Wasser



Luft

Überarbeitete Auflage 2016



# Inhaltsverzeichnis

<b>1.</b>	<b>Vorwort</b>	<b>3</b>
<b>2.</b>	<b>Grundlagen Schall</b>	<b>4</b>
2.1.	Allgemeines	4
2.1.1.	Schallleistung	4
2.1.2.	Schalldruck	5
2.1.3.	Emission und Immission	6
2.2.	A-Bewertung von Schallpegeln $L_{pA}$ und $L_{WA}$	6
2.3.	Schallausbreitung	6
2.3.1.	Körperschall, Flüssigkeitsschall	6
2.3.2.	Luftschall	7
2.3.3.	Schallausbreitung in Gebäuden	7
2.3.4.	Schallausbreitung im Freien	7
<b>3.</b>	<b>Grenzwerte für Schallimmissionen innerhalb und außerhalb von Gebäuden</b>	<b>8</b>
3.1.	Grenzwerte für Immissionen außerhalb von Gebäuden	8
3.2.	Grenzwerte für Immissionen innerhalb von Gebäuden	9
<b>4.</b>	<b>Ermittlung der Geräuschimmissionen im Freien durch Prognose</b>	<b>10</b>
4.1.	Grundlagen	10
4.2.	Bestimmung des Beurteilungspegels und Bewertung	10
4.3.	Beispiel	14
<b>5.</b>	<b>Aufstellung von Wärmepumpen</b>	<b>15</b>
5.1.	Entkopplung vom Untergrund	15
5.2.	Körperschallübertragung durch Anschlussleitungen	15
5.3.	Außen aufgestellte Luft/Wasser- und Split-Wärmepumpen	16
5.4.	Innen aufgestellte Luft/Wasser-Wärmepumpen	17
<b>6.</b>	<b>Ermittlung der Geräuschimmissionen durch Messung</b>	<b>18</b>
<b>7.</b>	<b>Checkliste Planungsablauf</b>	<b>20</b>
<b>8.</b>	<b>Literaturverzeichnis</b>	<b>21</b>
<b>9.</b>	<b>Abbildungs- und Tabellenverzeichnis</b>	<b>22</b>
<b>10.</b>	<b>Glossar</b>	<b>23</b>
	<b>Impressum</b>	<b>27</b>

# I. Vorwort

## Liebe Leser,

Der Wärmepumpenmarkt hat mit EU-Energielabel, neuer Energieeinsparverordnung und guten Förderbedingungen zusätzlichen Aufwind bekommen. Vielfach werden Luft/Wasser-Wärmepumpen eingesetzt, um die gesetzlichen Vorgaben hinsichtlich Energieeinsparung und Einsatz Erneuerbarer Energien auf effiziente und günstige Art zu erfüllen. Dem Thema Schall kommt daher eine immer größere Bedeutung zu. Besonders in den Ballungsgebieten in Deutschland rücken die Gebäude durch immer kleinere Grundstücke enger aneinander. Durch die geringeren Gebäudeabstände bei verdichteter Bebauung wird es zunehmend schwieriger, die bereits vorhandenen Vorschriften und Verordnungen zum Schallschutz einzuhalten. Schon aus Rücksichtnahme auf die Nachbarschaft sollte die Geräuschbelastung der Umgebung auf ein Mindestmaß beschränkt werden. Hierfür ist eine sorgfältige Planung und fachgerechte Ausführung der Wärmepumpenanlage erforderlich.

Der vorliegende Leitfaden soll für alle Personen, die in der Planung, Ausführung und im Service von Wärmepumpenanlagen tätig sind, als Nachschlagewerk zum Thema Akustik bei Wärmepumpen hilfreich sein. Die Inhalte dieser Broschüre sollen zu einem besseren Verständnis beitragen, sodass bereits in der Planung mögliche künftige Probleme durch Geräuschbelastung erkannt und durch entsprechende Maßnahmen verhindert werden.

Da es sich bei der Akustik von Wärmepumpenanlagen um ein sehr komplexes Thema handelt,



kann diese Broschüre lediglich die wichtigsten Grundlagen erläutern und erhebt daher keinen Anspruch auf Vollständigkeit. Für einzelne Wärmepumpen ist eine spezifische Betrachtung notwendig. Bei komplexeren Sachverhalten empfiehlt es sich daher, diese durch einen fachkundigen Akustiker prüfen zu lassen. Jedoch sollte bereits das Verständnis der hier erläuterten Grundlagen helfen, die am häufigsten auftretenden Probleme zu vermeiden.

Besonders anzumerken ist an dieser Stelle, dass die Inhalte dieser Broschüre in keinem Fall von der Beachtung der Herstellervorgaben zu dem jeweilig verwendeten Produkt entbinden oder als Ersatz zu verstehen sind. Der Markt der Anbieter von Heizungswärmepumpen ist weitläufig und die Gerätevielfalt groß, sodass die Beachtung der Vorgaben des Herstellers die Grundvoraussetzung für eine ordnungsgemäßen Installation ist.

### **Ihr Alexander Sperr**

Referent Technik und Normung  
*Bundesverband Wärmepumpe e.V.*

## 2. Grundlagen Schall

### 2.1 Allgemeines

Jede Geräuschquelle, sei es nun eine Wärmepumpe, ein Auto oder ein Flugzeug emittiert eine bestimmte Menge an Schall. Dabei wird die Luft um die Geräuschquelle in Schwingungen versetzt und der Druck breitet sich wellenförmig aus. Diese Druckwelle führt beim Erreichen des menschlichen Ohres zu Schwingungen am Trommelfell, welche dann wahrnehmbare Töne erzeugt. Als Maß für den Luftschall werden die technischen Begriffe Schalldruck und Schalleistung verwendet.

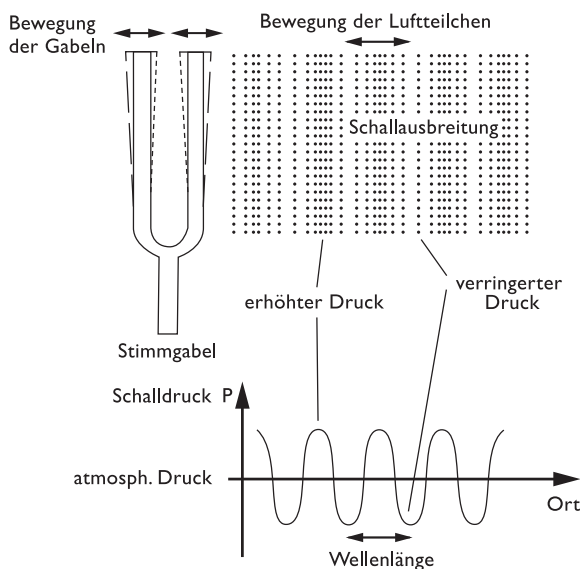


Abb. 2.1: Schallausbreitung und -druck

Häufig werden die Begriffe des Schalldruck- und des Schalleistungspegels verwechselt oder fälschlicherweise synonym gebraucht.

#### 2.1.1 Emission und Immission

Der von einer Schallquelle ausgesandte Schall (Schallereignis) wird als Schallemission bezeichnet und als Schalleistungspegel angegeben. Die Einwirkung von Schall auf einen bestimmten Ort wird Schallimmission genannt und als Schalldruckpegel gemessen. Die untere Abbildung stellt grafisch den Zusammenhang zwischen Emissionen und Immissionen dar.

#### 2.1.2 Schalleistung

Die Schalleistung ist eine schallquellentypische Größe, die nur rechnerisch aus Messungen ermittelt werden kann.

Die gesamte, durch eine Schallquelle in alle Richtungen ausgesandte Luftdruckänderung wird als Schalleistung bzw. als Schalleistungspegel bezeichnet. Betrachtet man die gesamte abgestrahlte Schalleistung und bezieht diese auf die Hüllfläche in einem bestimmten Abstand, so bleibt der Wert immer gleich. Da die abgestrahlte Schalleistung nicht messtechnisch erfasst werden kann, wird dieser Wert aus Schalldruckmessungen in einem definierten Abstand zur Schallquelle rechnerisch ermittelt.

**Der Schalleistungspegel ist eine schallquellenspezifische, abstands- und richtungsunabhängige Größe, die nur rechnerisch ermittelt werden kann. Anhand des Schalleistungspegels können Geräte schalltechnisch miteinander verglichen werden.**

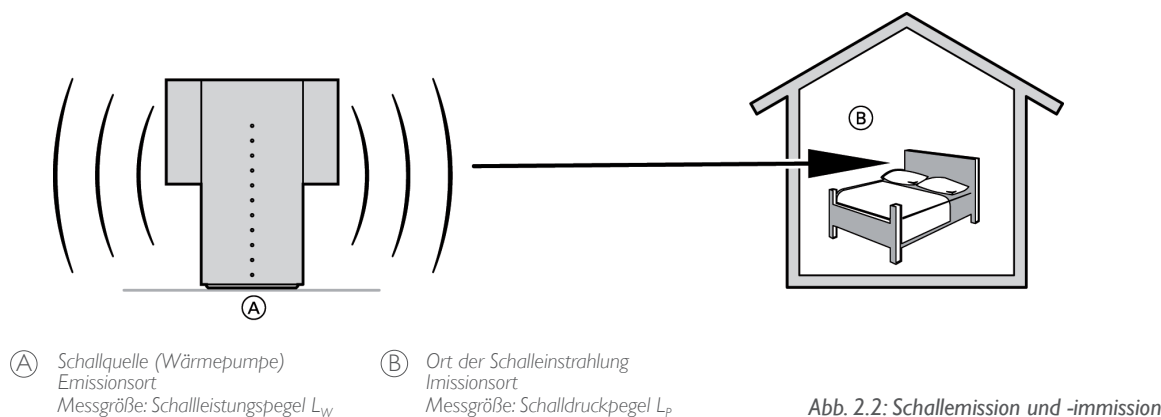


Abb. 2.2: Schallemission und -immission

## 2. Grundlagen Schall

### 2.1.2 Schalldruck

Schalldruck entsteht dort, wo eine Geräuschquelle die Luft in Schwingung versetzt und damit den Luftdruck lokal verändert. Je größer die Änderung des Luftdruckes ist, umso lauter wird das Geräusch wahrgenommen.

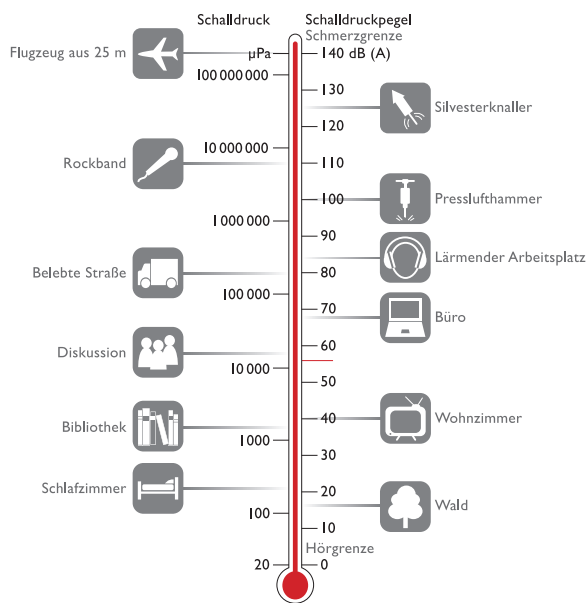


Abb. 2.3: Beispiele für Schalldruckpegel

Als *Schalldruck* versteht man also in der Akustik, den messtechnisch erfassbaren Pegel, der durch eine Schallquelle in einem bestimmten Abstand verursacht wird. **Der gemessene Schalldruckpegel ist immer abhängig von der Entfernung zur Schallquelle.** Der Schalldruckpegel ist die messtechnische Größe, die z.B. für die Einhaltung der immissionstechnischen Anforderungen gemäß TA Lärm maßgebend ist.

Die Schallabstrahlung von Geräusch- bzw. Schallquellen wie auch der Schalldruck in einer bestimmten Entfernung wird als Pegel in Dezibel (dB) gemessen und angegeben. Es handelt sich hierbei um eine Bezugsgröße, wobei der Wert 0 dB in etwa die Hörschwelle darstellt.

**Eine Verdopplung des Pegels, z.B. durch eine zweite gleich laute Schallquelle, entspricht einer Erhöhung um 3 dB. Damit das durchschnittliche menschliche Gehör ein Geräusch als doppelt so laut empfindet, muss die Schallabstrahlung um 10 dB stärker sein.**

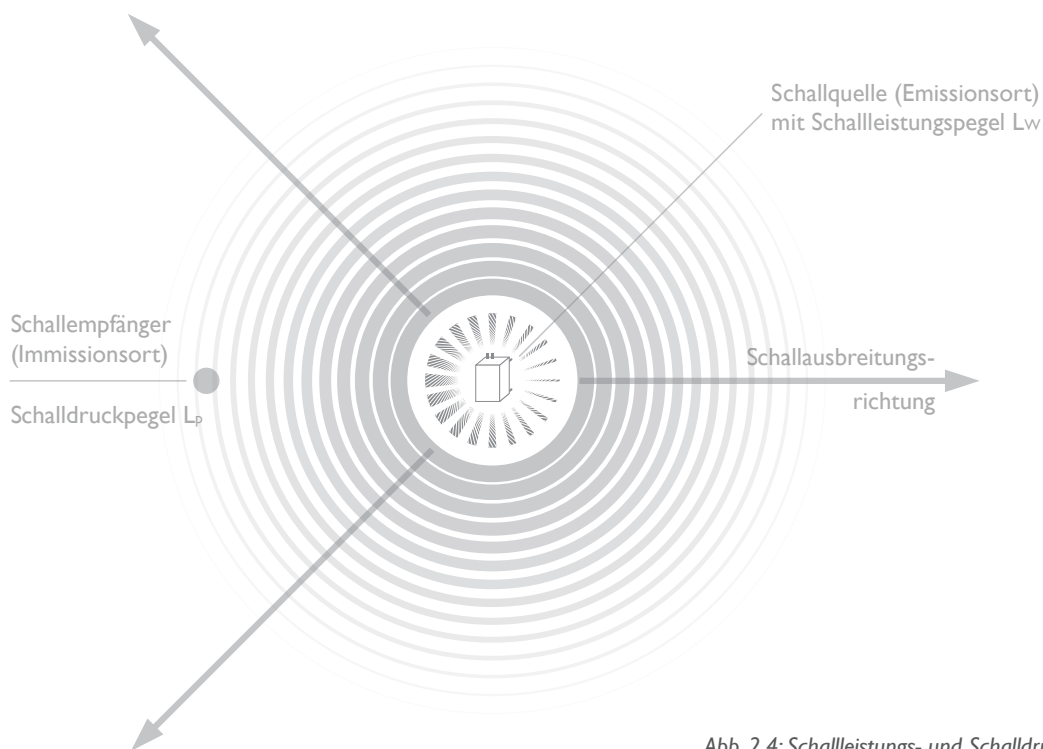


Abb. 2.4: Schallleistungs- und Schalldruckpegel

## 2. Grundlagen Schall

### 2.2 A-Bewertung von Schallpegeln $L_{pA}$ und $L_{WA}$

Das Gehör ist nicht für alle Tonhöhen gleich empfindlich. Der lineare Schallpegel (ohne Frequenzbewertung) entspricht deshalb nicht der empfundenen Lautstärke eines Geräusches. Eine bessere Wahrnehmung wird durch den Einsatz des sogenannten A-Filters gewonnen. Der A-Filter vermindert oder verstärkt das Schallsignal in den verschiedenen Tonhöhenbereichen gemäß der Empfindlichkeit des Gehörs. Die auf diese Weise gemessenen Pegel werden mit dB(A) bezeichnet.

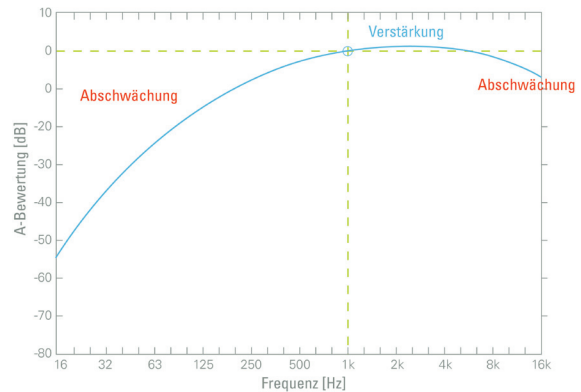


Abb. 2.5: A-Bewertung von Schallpegeln

### 2.3 Schallausbreitung

Die Ausbreitung von Schall erfordert ein Medium, durch welches die Schallwellen bzw. Druckänderungen transportiert werden können. In einem Vakuum findet keine Schallübertragung statt. Abhängig vom Aggregatzustand des Mediums wird zwischen Körper-, Flüssigkeits- und Luftschall unterschieden.

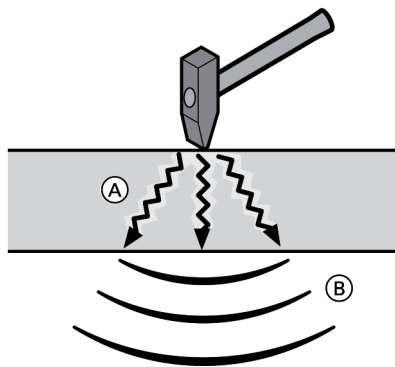


Abb. 2.6: Körperschall

#### 2.3.1 Körperschall, Flüssigkeitsschall (A)

Mechanische Schwingungen werden in Körpern wie Maschinen und Gebäudeteilen sowie Flüssigkeiten eingeleitet, darin übertragen und schließlich an anderer Stelle teilweise als Luftschall abgestrahlt.

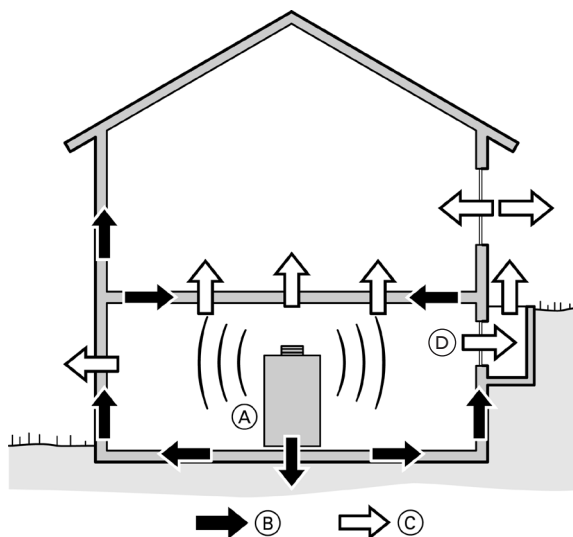
#### 2.3.2 Luftschall (B)

Schallquellen (zum Schwingen angeregte Körper) erzeugen mechanische Schwingungen in der Luft, die sich wellenartig ausbreiten und vom menschlichen Ohr unterschiedlich wahrgenommen werden.

## 2. Grundlagen Schall

### 2.3.3 Schallausbreitung im Gebäude

Die Schallausbreitung in Gebäuden erfolgt in der Regel durch Körperschallübertragung über den Boden und die Wände. Die Schallemissionen über Lichtschächte führen dabei nicht nur zu Störungen in der Umgebung, sondern oft auch im eigenen Wohnhaus. So kann bei ungünstigen Randbedingungen eine Schallimmission über die Fenster ins Haus erfolgen. Im Haus besteht die Gefahr der Luftschallübertragung, unter anderem über das Treppenhaus und die Kellerdecke.



Schallübertragungswege

- (A) Wärmepumpe
- (B) Körperschall
- (C) Luftschall
- (D) Lichtschacht

Abb. 2.7: Schallübertragungswege

### 2.3.4 Schallausbreitung im Freien

Die Schalleistung verteilt sich mit zunehmendem Abstand auf eine größer werdende Fläche. Daraus folgt eine zunehmende Verringerung des Schalldruckpegels. Die Schallausbreitung hat außerdem Auswirkungen auf den Wert des Schalldruckpegels an einer bestimmten Stelle. Folgende Faktoren haben Einfluss auf die Schallausbreitung:

- Abschattung durch massive Hindernisse wie z.B. Gebäude, Mauern oder Geländeformationen
- Reflexionen an schallharten Oberflächen wie z.B. Putz- und Glasfassaden von Gebäuden oder Böden mit Asphalt- und Steinoberfläche
- Minderung der Pegelausbreitung durch schallabsorbierende Oberflächen, wie z.B. frisch gefallener Schnee, Rindenmulch oder ähnliches
- Verstärkung oder Abminderung durch Luftfeuchtigkeit und Lufttemperatur oder durch die jeweilige Windrichtung

### 3. Grenzwerte für Schallimmissionen innerhalb und außerhalb von Gebäuden

Die schalltechnische Beurteilung von Wärmepumpen erfolgt zum einen durch die Prognose der Schallausbreitung im Freien und zum anderen durch die Bewertung innerhalb von Gebäuden. Beiden gemeinsam ist die Begrenzung des Immissionspegels in den schutzbedürftigen Räumen, wie sie die DIN 4109 Teil 1 definiert:

*Schutzbedürftige Räume im Sinne dieser Norm sind gegen Geräusche zu schützende Aufenthaltsräume, z. B.:*

- Wohnräume, einschließlich Wohndielen, Wohnküchen;
- Schlafräume, einschließlich Übernachtungsräume in Beherbergungsstätten;
- Bettenräume in Krankenhäusern und Sanatorien;
- Unterrichtsräume in Schulen, Hochschulen und ähnlichen Einrichtungen;
- Büroräume (ausgenommen Großraumbüros);
- Praxisräume, Sitzungsräume und ähnliche Arbeitsräume

Für die Einhaltung der Immissionsrichtwerte ist der Betreiber der lärmverursachenden Anlage verantwortlich. Bereits in der Aufstellungsplanung und der Ausführung müssen die notwendigen Voraussetzungen für einen diesbezüglich störungsfreien Betrieb geschaffen werden. Daher sind die Angaben der Wärmepumpenhersteller in den technischen Unterlagen zur Schalleistung und zur Installation unbedingt zu berücksichtigen.

#### 3.1 Grenzwerte für Immissionen außerhalb von Gebäuden

Rechtsgrundlage für die Beurteilung der Schallausbreitung im Freien ist die 32. BImSchV, die auf die Technische Anleitung Lärm (TA Lärm) zurückgreift. Die TA Lärm legt die Immissionsrichtwerte in Abhängigkeit von den Gebietstypen und den Tageszeiten entsprechend Tabelle 3.1 fest, im Allgemeinen gilt:

Tag: 06:00 Uhr – 22:00 Uhr

Nacht: 22:00 Uhr – 06:00 Uhr

Die Nachtzeiten können um bis zu einer Stunde vorverlegt oder hinausgeschoben werden, eine achtstündige Nachtruhe ist aber in jedem Fall sicherzustellen. In den frühen Morgenstunden und in den späten Abendstunden sowie in der Mittagszeit an Sonn- und Feiertagen gelten die Werte für „Zeiten mit erhöhter Empfindlichkeit“. Dies wird durch eine Korrektur der Emissionswerte für den Tagbetrieb um 6 dB(A) berücksichtigt.

Gebietstyp	Tagbetrieb	Nachtbetrieb
Industriegebiete	70 dB(A)	
Gewerbegebiete	60 dB(A)	50 dB(A)
Kerngebiete, Dorfgebiete und Mischgebiete	60 dB(A)	45 dB(A)
allgemeine Wohngebiete und Kleinsiedlungsgebiete	55 dB(A)	40 dB(A)
reine Wohngebiete	50 dB(A)	35 dB(A)
Kurgebiete, für Krankenhäuser und Pflegeanstalten	45 dB(A)	35 dB(A)

Tab. 3.1: Immissionsrichtwerte für Immissionsorte außerhalb von Gebäuden

Die Zuordnung des Grundstückes zu den Gebietstypen ist dem Bebauungsplan zu entnehmen. Der maßgebliche Immissionsort befindet sich 0,5 m vor der Mitte des geöffneten Fensters (außerhalb des Gebäudes) des vom Geräusch am stärksten betroffenen schutzbedürftigen Raumes. Für nicht bebaute Flächen gilt der am stärksten betroffene Rand der Fläche an der nach Baurecht schutzbedürftige Räume erstellt werden dürfen. Für diesen ist der Beurteilungspegel  $L_r$  durch Berechnung („Prognose“) oder Messung zu ermitteln.

Die TA Lärm begrenzt nicht die Schallimmission durch eine einzelne Schallquelle, sondern die Gesamtbelastung eines schutzbedürftigen Raumes durch alle relevanten Schallquellen. Hierzu wird der Regel ein schalltechnisches Gutachten benötigt. Diese Vorgehensweise ist nicht erforderlich, wenn die Belastung durch die Wärmepumpe den Immissionsrichtwert nach Tabelle 3.1 um mindestens 6 dB(A) unterschreitet. Damit ist die Einzelanlage im Sinne der TA Lärm nicht relevant für den Schallschutznachweis.



### 3. Grenzwerte für Schallimmissionen innerhalb und außerhalb von Gebäuden

#### 3.2 Grenzwerte für Immissionen innerhalb von Gebäuden

Die TA Lärm liefert keine Vorgaben für betriebs-eigene Anlagen, für betriebsfremde Anlagen wird auf die DIN 4109 in einer veralteten Ausgabe von 1989 verwiesen. Die gültige Fassung von Juli 2016 sieht die nachfolgenden Grenzwerte  $L_{AF,max,n}$  (nach DIN EN ISO 10052) für die technische Gebäudeausrüstung vor:

Wohn- / Schlafräume: 30 dB(A)

Unterrichts- / Arbeitsräume: 35 dB(A)

Für Geräusche aus betriebsfremden Anlagen sind diese Werte normativ vorgegeben, für betriebseigenen Anlagen werden sie empfohlen. Die Vorgaben der DIN 4109 entsprechen häufig nicht den Kundenanforderungen zum Lärmschutz, ihr Status als anerkannte Regel der Technik ist umstritten. Daher empfiehlt sich eine Auslegung nach VDI 4100. Sie sieht drei Schutzstufen (SSt I bis III) für betriebsfremde Anlagen und zwei Schutzstufen (SStEB I bis II) für den Schallschutz innerhalb von Wohneinheiten vor. Mit dem Auftraggeber und den Baubeteiligten sollte die Einhaltung dieser Schutzstufen verbindlich vereinbart werden. Die empfohlenen Schallschutzwerte für den Luftschall durch fremde gebäudetechnische Anlagen liefert Tabelle 3.2.

	SST I	SST II	SST III
Mehrfamilienhaus	30 dB(A)	27 dB(A)	24 dB(A)
Doppel- / Reihenhauses	30 dB(A)	25 dB(A)	22 dB(A)

Tab. 3.2: Empfohlene Schallschutzwerte  $L_{AF,max,nT}$  den für Luftschall durch fremde gebäudetechnische Anlagen nach VDI 4100 - Oktober 2012

Innerhalb von Wohneinheiten gelten nach VDI 4100 – Oktober 2012 die folgenden Schallschutzwerte  $L_{AF,max,nT}$  für den Luftschall durch gebäudetechnische Anlagen:

SStEB I: maximal 35 dB(A)

SStEB II: maximal 30 dB(A)

Die Einhaltung der Grenzwerte hängt, neben den akustischen Eigenschaften der Wärmepumpe, ganz erheblich von ihrer Installation und der Gestaltung des Baukörpers ab. Sie erfordert daher eine gewissenhafte Planung und eine gewerkeübergreifende Zusammenarbeit.

## 4. Ermittlung der Geräuschimmissionen im Freien durch Prognose

### 4.1 Grundlagen

Die TA Lärm bietet ein vereinfachtes Prognoseverfahren an, mit dem der Beurteilungspegel des Schalldruckes rechnerisch aus dem Schallleistungspegel ermittelt werden kann. Der maßgebliche Bezugspunkt befindet sich 0,5 m vor dem Fenster des am stärksten betroffenen schutzbedürftigen Raumes. Dies ist im Allgemeinen der nächstgelegene Raum zur Wärmepumpe. Für die Festlegung wird ein Aufstellungsplan benötigt, der den Standort der Wärmepumpe, die reflektierenden Wandflächen und die Lage der Fenster von schutzbedürftigen Räumen enthält. Sollte der ursprünglich gewählte Aufstellort verändert werden, so ist die Festlegung des am stärksten betroffenen schutzbedürftigen Raumes erneut zu prüfen.

Die TA Lärm ist eine Anleitung zum Immissionschutz, dieser Grundgedanke wird dem Ruhebedürfnis im Wohn- und Arbeitsbereich gerecht. Im Allgemeinen muss daher die summarische Belastung betrachtet werden, die durch das Einwirken aller relevanten Schallquellen entsteht (Gesamtbelastung). Hierfür ist in der Regel ein Schallgutachten erforderlich. Der Nachweis für die Gesamtbelastung entfällt, wenn die Wärmepumpe den maßgeblichen Immissionsrichtwert der TA Lärm um mindestens 6 dB(A) unterschreitet („Irrelevanz“). Das gilt dann insbesondere auch für weitere haustechnische Anlagen (Lüftung, BHKW etc.).

Die TA Lärm gibt Richtwerte für die Schallimmission sowohl für den Tag als auch für die Nacht (im Allgemeinen 22:00 bis 06:00) vor. Beide Anforderungen sind zu erfüllen und daher getrennt zu überprüfen. Viele Wärmepumpen ermöglichen einen schallreduzierten Betrieb über ein Zeitprogramm, die Einstellung wird von einigen Immissionsschutzbehörden akzeptiert. In diesem Fall sind die Beurteilungspegel der Wärmepumpe am Tag ( $L_{r,T}$ ) und in der Nacht ( $L_{r,N}$ ) mit dem maximalen Schallleistungspegel für den Tagbetrieb ( $L_{w,aeq,T}$ ) und dem maximalen Schallleistungspegel im schallreduzierten Betrieb ( $L_{w,aeq,N}$ ) einzeln zu bestimmen.

Die Schallreduzierung ist möglicherweise mit einer Leistungsminderung der Wärmepumpe verbunden. Eine ausreichende Wärmebereitstellung ist in der Planung und Geräteauswahl zu berücksichtigen.

Das vereinfachte Prognoseverfahren ist in den Anhängen A.1.4 und A.2.4.3 der TA Lärm von August 1998 beschrieben. Für die Auslegung von Wärmepumpen unter einfachen Aufstellungsbedingungen wurden in Abstimmung mit der Bund-Länder Arbeitsgemeinschaft für Immissionsschutz die folgenden Annahmen getroffen:

- die meteorologische Korrektur ( $C_{met}$ ) entfällt
- der Zuschlag  $K_L$  für die Impulshaltigkeit ist für Wärmepumpen nicht relevant
- der Zuschlag  $K_R = 6$  dB(A) in Zeiten mit erhöhter Empfindlichkeit wird für den gesamten Tagbetrieb herangezogen, eine zeitliche Gewichtung entfällt
- Eine Richtwirkung ( $D_i$ ) durch Eigenabschirmung von Gebäuden wird nicht betrachtet

Auf der Homepage des Bundesverband Wärmepumpe e.V. befindet sich eine Anwendung für den Schallschutznachweis mit einzelnen Schallquellen ([waermepumpe.de/schallrechner](http://waermepumpe.de/schallrechner)). Sie bietet die nachfolgend beschriebenen Berechnungen mit hinterlegten Herstellerangaben oder freien Eingabewerten und ermöglicht den Ausdruck der benötigten Unterlagen.

### 4.2 Bestimmung des Beurteilungspegels und Bewertung

Für die Aufstellungsplanung unter schalltechnischen Gesichtspunkten wird immer der maximale Schallleistungspegel der Wärmepumpe für den Tag- oder Nachtbetrieb nach Herstellerangaben herangezogen. Der Schallleistungspegel unter Norm-Nennbedingungen kann hiervon abweichen und wird nicht berücksichtigt.

Der Beurteilungspegel wird individuell mit Gleichung 4.1 berechnet oder mit einer kumulierten Dämpfung aus nach Gleichung 4.2 bestimmt. Die vereinfachenden Annahmen aus

## 4. Ermittlung der Geräuschimmissionen im Freien durch Prognose

Kapitel 4.1 sind in beiden Fällen berücksichtigt. In der Berechnung des Beurteilungspegels für den Tagbetrieb ( $L_{r,T}$ ) wird grundsätzlich der Zuschlag für Zeiten mit erhöhter Empfindlichkeit  $K_R = 6 \text{ dB(A)}$  berücksichtigt. Die Nachweisfüh-

rung für den Nachtbetrieb ( $L_{r,N}$ ) kann mit einem reduzierten Schalleistungspegel nach Herstellerangaben geführt werden. Diese Vorgehensweise bedarf der Zustimmung durch die untere Immissionsschutzbehörde.

### Berechnung des Beurteilungspegels ( $L_r$ ) nach Gleichung (4.1)

$$L_r = L_{w,aeq} + K_T + K_0 - 20 \cdot \log(s_m) - 11 \text{ dB(A)} + K_R \quad (4.1)$$

$L_{w,aeq}$	Schalleistungspegel der Wärmepumpe nach Herstellerangabe
$K_T$	Zuschlag für die Ton- und Informationshaltigkeit nach Herstellerangabe (0 / 3 / 6 dB(A))
$K_0$	Raumwinkelmaß aus der Aufstellungssituation (Erhöhung durch Reflexion um 3 / 6 / 9 dB(A)) nach Abbildung (4.1)
$s_m$	Entfernung der Schallquelle zum maßgeblichen Immissionsort (0,5 m vor der Mitte des geöffneten Fensters des nächstgelegenen schutzbedürftigen Raums)
-11 dB(A)	äquivalenter Schalldruckpegel auf der Oberfläche einer Kugel mit Radius 1m
$K_R$	Zuschlag von 6 dB(A) für Zeiten mit erhöhter Empfindlichkeit (nur im Tagbetrieb)

### Ermittlung des Beurteilungspegels ( $L_r$ ) nach dem Tabellenverfahren und Gleichung (4.2):

$$L_r = L_{w,aeq} + K_T + \Delta L \quad (4.2)$$

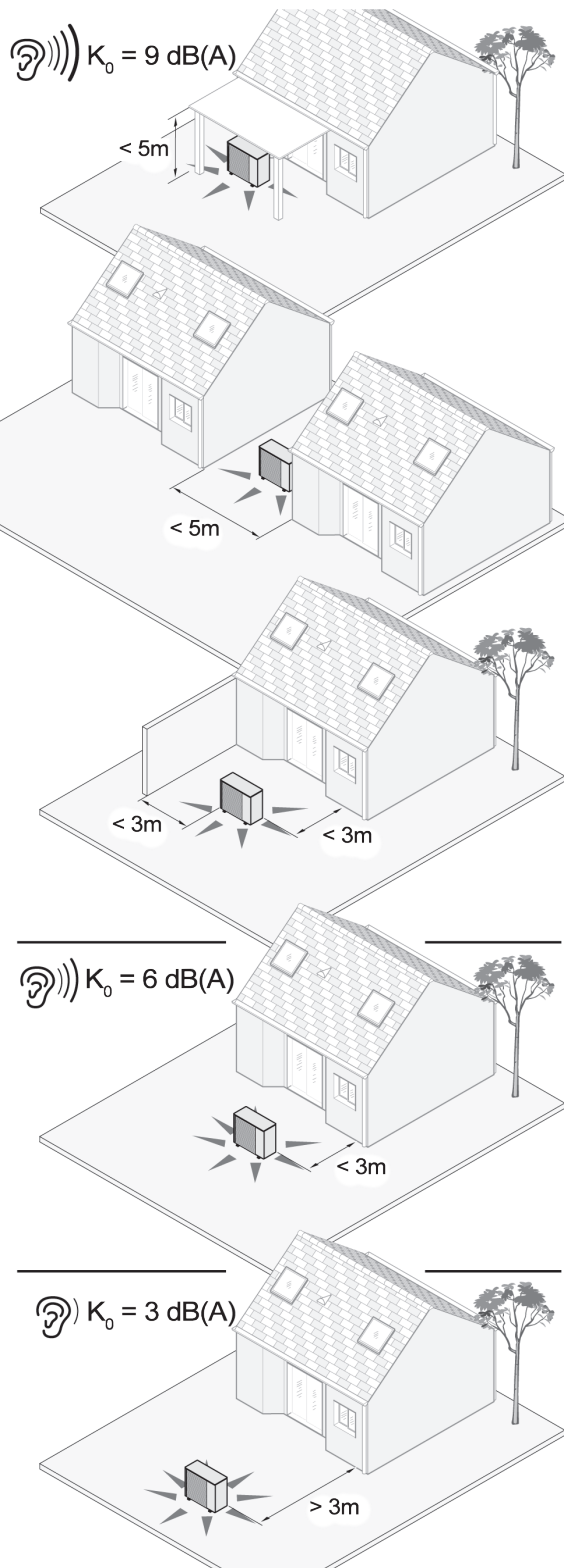
$L_{w,aeq}$	Schalleistungspegel der Wärmepumpe nach Herstellerangabe
$K_T$	Zuschlag für die Ton- und Informationshaltigkeit nach Herstellerangabe (0 / 3 / 6 dB(A))
$\Delta L$	Dämpfung durch Aufstellung und Entfernung nach Tabelle (4.1)

## 4. Ermittlung der Geräuschimmissionen im Freien durch Prognose

Tabelle 4.1: Änderungen des Schalldruckpegels ( $\Delta L$ ) in Abhängigkeit von der Aufstellungssituation nach Abbildung (4.1) und der Entfernung zum schutzbedürftigen Raum ( $s_m$ ) - Zwischenwerte werden linear interpoliert

Entfernung $s_m$	2 reflektierende Flächen $K_0 = 9 \text{ dB(A)}$		an einer Wand $K_0 = 6 \text{ dB(A)}$		frei aufgestellt $K_0 = 3 \text{ dB(A)}$		
	Tag	Nacht	Tag	Nacht	Tag	Nacht	
3 m	-5,5	-11,5	-8,5	-14,5	-11,5	-17,5	dB(A)
4 m	-8,0	-14,0	-11,0	-17,0	-14,0	-20,0	dB(A)
5 m	-10,0	-16,0	-13,0	-19,0	-16,0	-22,0	dB(A)
6 m	-11,6	-17,6	-14,6	-20,6	-17,6	-23,6	dB(A)
7 m	-12,9	-18,9	-15,9	-21,9	-18,9	-24,9	dB(A)
8 m	-14,1	-20,1	-17,1	-23,1	-20,1	-26,1	dB(A)
9 m	-15,1	-21,1	-18,1	-24,1	-21,1	-27,1	dB(A)
10 m	-16,0	-22,0	-19,0	-25,0	-22,0	-28,0	dB(A)
11 m	-16,8	-22,8	-19,8	-25,8	-22,8	-28,8	dB(A)
12 m	-17,6	-23,6	-20,6	-26,6	-23,6	-29,6	dB(A)
13 m	-18,3	-24,3	-21,3	-27,3	-24,3	-30,3	dB(A)
14 m	-18,9	-24,9	-21,9	-27,9	-24,9	-30,9	dB(A)
15 m	-19,5	-25,5	-22,5	-28,5	-25,5	-31,5	dB(A)
16 m	-20,1	-26,1	-23,1	-29,1	-26,1	-32,1	dB(A)
17 m	-20,6	-26,6	-23,6	-29,6	-26,6	-32,6	dB(A)
18 m	-21,1	-27,1	-24,1	-30,1	-27,1	-33,1	dB(A)
19 m	-21,6	-27,6	-24,6	-30,6	-27,6	-33,6	dB(A)
20 m	-22,0	-28,0	-25,0	-31,0	-28,0	-34,0	dB(A)

## 4. Ermittlung der Geräuschimmissionen im Freien durch Prognose



Raumwinkelmaß  $K_0$

Die Werte gelten gleichlautend für den Luftaustritt einer innen aufgestellten Wärmepumpe.

+ 9 dB(A) Wärmepumpe unter einem Vordach  
Höhe des Vordaches bis zu 5 m

+ 9 dB(A) Wärmepumpe zwischen zwei Wänden  
Abstand zwischen den Wänden bis zu 5 m

+ 9 dB(A) Wärmepumpe in einer Ecke  
Abstand zum Gerät jeweils bis zu 3 m

+ 6 dB(A) Wärmepumpe an einer Wand  
Abstand zum Gerät bis zu 3 m

+ 3 dB(A) Wärmepumpe frei aufgestellt  
Keine Wand näher als 3 m

Abb. 4.1: Zuschläge für den Schalldruckpegel in Abhängigkeit von der Aufstellungssituation

## 4. Ermittlung der Geräuschimmissionen im Freien durch Prognose

Die Schallschutznachweis erfolgt durch einen Vergleich des Beurteilungspegels mit dem Immissionsrichtwert der TA Lärm für den im Bebauungsplan ausgewiesenen Gebietstyp nach Gleichung (4.3):

$$I_R - L_r \geq 0 \quad (4.3)$$

$I_R$  Immissionsrichtwert der TA Lärm 1998 nach Kapitel 6.1

$L_r$  Beurteilungspegel Gleichung (4.1) oder (4.2)

Sofern diese Differenz 6 dB(A) oder mehr beträgt, ist die Anlage im Sinne des Lärmschutzes nicht relevant (Kapitel 3.2.1 der TA Lärm). Der Nachweis ist jeweils getrennt für den Tag- und den Nachtbetrieb zu führen.

### 4.3 Beispiel

#### Herstellerangaben:

Schallleistungspegel Tag  $L_{w,aeq,T}$  59 dB(A)

Schallleistungspegel Nacht  $L_{w,aeq,N}$  51 dB(A)

Tonhaltigkeit: hörbar  $K_T$  3 dB(A)

#### Aufstellbedingungen:

WP an einer Wand  $K_0$  6 dB(A)

Entfernung  $s_m$  6 m

erhöhte Empfindlichkeit  $K_R$  6 dB(A)  
(nur für den Tagbetrieb)

#### Allgemeines Wohngebiet:

Immissionsrichtwert Tag: 55 dB(A)

Immissionsrichtwert Nacht: 40 dB(A)

#### Berechnung mit Gleichung (4.1):

$$L_r = L_{w,aeq} + K_T + K_0 - 20 \cdot \log(s_m) - 11 \text{ dB(A)} + K_R$$

Bewertung der Schallimmissionen im Tagbetrieb:

$$L_{r,T} = 59 \text{ dB(A)} + 3 \text{ dB(A)} + 6 \text{ dB(A)} - 20 \cdot \log(6) - 11 \text{ dB(A)} + 6 \text{ dB(A)} = 47,4 \text{ dB(A)}$$

Der Richtwert für den Tagbetrieb in Höhe von 55 dB(A) wird um 7,6 dB(A) unterschritten.

Bewertung der Schallimmissionen im Nachtbetrieb:

$$L_{r,N} = 51 \text{ dB(A)} + 3 \text{ dB(A)} + 6 \text{ dB(A)} - 20 \cdot \log(6) - 11 \text{ dB(A)} = 33,4 \text{ dB(A)}$$

Der Richtwert für den Nachtbetrieb in Höhe von 40 dB(A) wird um 6,6 dB(A) unterschritten.

Alternativ, mit Gleichung (4.2) und Tabelle (4.2), tabellarisch:

$$L_r = L_{w,aeq} + K_T + \Delta L$$

#### Beurteilung nach TA Lärm:

Die Wärmepumpe unterschreitet die Immissionsrichtwerte für den Tag- und den Nachtbetrieb um jeweils mehr als 6 dB(A). Die Anlage ist nicht relevant im Sinne des Lärmschutzes.

Tabelle 4.2

		Tag	Nacht	Anmerkung
1	Schallleistungspegel $L_{w,aeq}$	59 dB(A)	51 dB(A)	Maximalwerte gem. Herstellerangabe
2	Tonhaltigkeit $K_T$	+ 3 dB(A)	+ 3 dB(A)	gem. Herstellerangabe
3	Aufstellung	- 14,6 dB(A)	- 20,6 dB(A)	für Wandaufstellung / 6 m
4	Beurteilungspegel $L_r$	47,4 dB(A)	33,4 dB(A)	(Summe 1 – 3)
5	Immissionsrichtwert	55 dB(A)	40 dB(A)	allg. Wohngebiet
6	Beurteilung	7,6 dB(A)	6,6 dB(A)	(5 – 4) > 0 „Unterschreitung“

## 5. Aufstellung von Wärmepumpen

In diesem Kapitel werden nur die Anforderungen an die Aufstellung unter akustischen Gesichtspunkten behandelt. Darüber hinaus sind weitere Aspekte wie die sichere Kondensatabfuhr, der Schutz vor Schmutz und Schneeaufbau oder die Vermeidung von Vereisung auf Zuwegen zu beachten. Die Grundlagen zur Entkopplung von Schwingungen liefern die Kapitel 5.1 und 5.2. Bei sachgerechter Installation wird die Schallausbreitung von außen aufgestellten Wärmepumpen ausschließlich durch den Luftschall geprägt, Hinweise hierzu liefert Kapitel 5.3. Für innen aufgestellte Luft/Wasser Wärmepumpen ist Kapitel 5.4 zu beachten.

Die Schallausbreitung von innen aufgestellten Wärmepumpen erfolgt im Wesentlichen durch Körperschallübertragung. Die Luftschallübertragung vom Aufstellraum in die Wohn- und Nutzbereiche wird, sofern erforderlich, reduziert durch:

- massive Wände des Aufstellraums
- schwere, dicht schließende Tür(en)
- ggf. schallabsorbierende Auskleidung der Wand- und Deckenflächen

### 5.1 Entkopplung vom Untergrund

Um Schwingungen und Geräusche im Gebäude zu minimieren, sind Wärmepumpen möglichst gut vom Untergrund zu entkoppeln. In der Regel ist das durch die vom Hersteller gelieferten oder empfohlenen Zubehöre sichergestellt. Die Aufstellung erfolgt auf einem ebenen, tragfähigen Untergrund. Schwingfähige Böden sind grundsätzlich zu vermeiden (Leichtbaudecken/-böden, Holzterrassen). Ergänzende Maßnahmen zur Entkopplung bedürfen immer der Abstimmung mit dem Hersteller. Hier können unter ungünstigen Umständen resonanzfähige Gesamtsysteme entstehen, die die Körperschallübertragung sogar verstärken.

Für die Innenaufstellung am besten geeignet ist ein freigeschnittener Sockel in Verbundestrich-Ausführung. Die Aufstellung von Wärmepumpen auf einem schwimmenden Estrichboden ist nicht empfehlenswert, da hier die gesamte Estrichplatte als Schwingboden wirken kann.

Herkömmliche Kesselpodeste sind aufgrund ihrer geringen Masse und der Resonanzwirkung keine geeigneten Schwingungsschutzmaßnahmen für Wärmepumpen.

Für die Außenaufstellung haben sich Streifenfundamente aus Fertigbauteilen oder in Ortbeton-Ausführung bewährt. Wandmontagen dürfen nur nach Herstellervorgaben erfolgen, meist ist hierfür ein geeignetes Zubehör erhältlich.

### 5.2 Körperschallübertragung durch Anschlussleitungen

Grundsätzlich gilt es zu beachten, dass Schwingungen von der Wärmepumpe durch Rohr- und Elektroleitungen an das Gebäude übertragen werden. Dies kann sowohl zu Schäden an den Leitungen als auch zu einer erheblichen Schallemission führen. Um eine Übertragung von Schwingungen auf den Baukörper (Körperschall) zu reduzieren, ist jeder einzelne Anschluss einer Wärmepumpe an die Hausinstallation schalltechnisch zu entkoppeln.

#### Rohrleitungen:

Sofern nicht bereits die Wärmepumpe mit einer Entkopplung ausgestattet ist, empfiehlt sich der Anschluss mit Kompensatoren. Hierbei handelt es sich um Rohrstücke aus elastischem Material, die innerhalb oder außerhalb des Gerätes zwischen Kältekreislauf und Rohrleitungsnetz des Gebäudes platziert sind. Da die Verdichter in der Regel „schwimmend“ gelagert werden, müssen alle drei Bewegungsrichtungen entkoppelt werden. Einfache Kompensatoren wirken wie eine Pendelstütze und sind in axialer Richtung nicht elastisch. Von dieser Bauart sind daher zwei Elemente in einem 90° Winkel erforderlich. Ersatzweise kann auch ein etwas teurerer Axialkompensator verwendet werden, der zudem weniger Bauraum benötigt. Je nach Platzverhältnis vor Ort können zur Kompensation auch flexible Schläuche als „Ω“ oder in Schlaufen von 270° – 360° verlegt werden. Zu beachten sind die minimalen Biegeradien der verwendeten Schläuche, die in den Herstellerspezifikationen angegebenen sind. Unmittelbar hinter dem Kompensator ist eine Rohrhalterung mit dämpfender Einlage erforderlich.

## 5. Aufstellung von Wärmepumpen

### Elektrische Anschlussleitungen:

Elektrische Anschlussleitungen weisen in Längsrichtung eine ausreichend hohe Steifigkeit auf, um Körperschall zu Übertragen. Daher sollen auch hier „Ω“ – Führungen oder Schlaufen mit 270° - 360° Umlenkung ausgelegt werden.

### Kondensatabfluss:

Innen aufgestellten Wärmepumpen benötigen einen Siphon (oder eine Schlauchschleufe) zum Ausgleich des Druckunterschiedes zwischen der Wärmepumpe und dem Aufstellraum / der Abwasseranlage. Empfohlen wird ein offener Abfluss zwischen dem Siphon der Wärmepumpe und dem Geruchverschluss der Abwasseranlage. Er liefert die beste Schallentkopplung, ist einfach zu überprüfen und leicht zu reinigen.

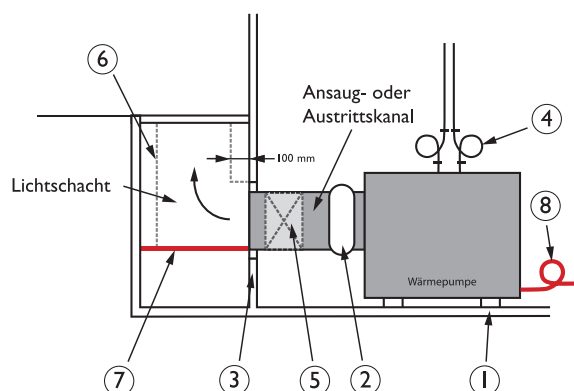


Abb. 5.1: Schallminderungsmaßnahmen

1. Körperschalltrennung zwischen Wärmepumpe und Kellerboden
2. Körperschalltrennung zwischen Wärmepumpe und Kanal (Faltenbalg darf nicht gestreckt sein)
3. Körperschalltrennung zwischen Luftkanal und Gebäude
4. Körperschalltrennung zwischen Wärmepumpe und Heizleitungen
5. Absorptionsschalldämpfer in den Luftkanälen für erhöhte Anforderungen
6. Absorbierend ausgekleidete Umlenkung
7. Tieftonschalldämpfer für erhöhte Anforderungen (Resonanzschalldämpfer)
8. Körperschalltrennung zwischen Wärmepumpe und elektrischen Anschlüssen

### 5.3 Außen aufgestellte Luft/Wasser- und Split-Wärmepumpen

Außen aufgestellte Wärmepumpen (ebenso Split-Außenteile) sind so zu installieren, dass der Luftstrom an keiner Seite behindert wird, da dies zu einem höheren Betriebsgeräusch führt. Durch Umluftströme wird zudem sowohl die Leistung als auch die Arbeitszahl verringert.

Die Schallabstrahlung von Wärmepumpen ist nicht homogen und in der Ausblasrichtung deutlich stärker ausgeprägt. Die Ausblasrichtung sollte also nicht auf die schutzbedürftigen Räume hin orientiert sein. Auch das direkte Anblasen von Wänden ist zu vermeiden, weil auch Reflexionen zu einer Erhöhung des Schalldruckpegels führen.



Abb. 5.2 Luft/Wasser-Wärmepumpe in Außenaufstellung

Sofern erforderlich, können zusätzlich die folgenden Maßnahmen zum Schallschutz ergriffen werden:

- **Dämmhaube:**  
Sie muss auf die Wärmepumpe abgestimmt sein und darf die Luftführung nicht beeinflussen.
- **Schallschutzwand:**  
Massive Wand (Beton, Mauerstein), die auf der Seite der Wärmepumpe mit einem absorbierenden Belag versehen ist. Auch hier darf die Luftführung nicht beeinflusst werden. Größe und Abstand zur Wärmepumpe sind vor Ort abzustimmen.

Für die Aufstellung sowie die Ausführung der Rohr- und Elektroleitungen gelten die Hinweise aus Kapitel 5.1 und 5.2.



## 5. Aufstellung von Wärmepumpen

### 5.4 Innen aufgestellte Luft/Wasser-Wärmepumpen

Der Aufbau der innen aufgestellten Luft/Wasser-Wärmepumpe wird unten exemplarisch dargestellt. Die Außenwand wird über elastische Wanddurchführungen ① durchbrochen. Das Luftkanalsystem ② stellt die Verbindung von der Wärmepumpe zur Außenwand her. Der Geräteanschluss ③ stellt die Verbindung zwischen dem Luftkanalsystem und der Wärmepumpe her.

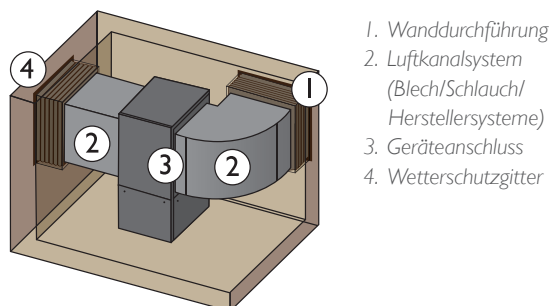


Abb. 5.3: Aufbau einer Wärmepumpe zur Innenaufstellung

Die Luftkanäle werden immer elastisch an die Wärmepumpe angeschlossen. Die Luftströmung erzeugt aber in den Kanälen selber ebenfalls Schwingungen. Daher werden alle Halterungen und auch die Wanddurchführungen mit dämpfenden Einlagen ausgeführt. Die Wandfutter müssen hinreichend bemessen, wärmegeklämt und feuchtebeständig sein. Wenn ungedämmte Kanäle verbaut werden, ist für die nachträgliche Dämmung ein ausreichend großer, umlaufender Spalt im Wanddurchbruch vorzusehen. Befinden sich die Wanddurchführungen unterhalb der Erdgleiche, empfiehlt sich die Luftführung über Lichtschächte mit einer ebenen Oberfläche (Fertigbauteile). Die Luftgeschwindigkeit am Ein- und Austritt der Kanäle sollte 3m/s nicht überschreiten.

Unzureichend dimensionierte Luftkanäle, eine ungünstige Luftführung oder Lage der Austrittsöffnungen bewirken beträchtliche Druckverluste, die sich negativ auf die Effizienz und Geräuschentwicklung der gesamten Anlage auswirken. Idealerweise sollte die Luftgeschwindigkeit im Kanalnetz weniger als 4m/s betragen. Lufteintritt und Luftaustritt sind strömungsgünstig auszuführen.

Zur Reduzierung der Schallemissionen können Dämpfer in das Kanalsystem eingebunden werden, sie sind besonders wirksam auf der Abluftseite. Für den Einbau sind – abhängig von der Größe des Kanals – mindestens 2 m gestreckte Länge erforderlich.

Für die Aufstellung sowie die Ausführung der Rohr- und Elektroleitungen gelten die Hinweise aus Kapitel 5.1 und 5.2.

## 6. Ermittlung der Geräuschimmissionen durch Messung

Für eine ordnungsgemäße Bestimmung von Geräuschimmissionen sind der Messort, die Messmittel, die Ermittlungsmethode und die zulässigen Richtwerte in der TA Lärm definiert.

### Messort

Der maßgebliche Schallimmissionort befindet sich 0,5 m vor der Mitte des geöffneten Fensters (außerhalb des Gebäudes) des vom Geräusch am stärksten betroffenen schutzbedürftigen Raumes<sup>1</sup>. Er ist anhand des Lageplanes zu ermitteln und vor Ort zu überprüfen.

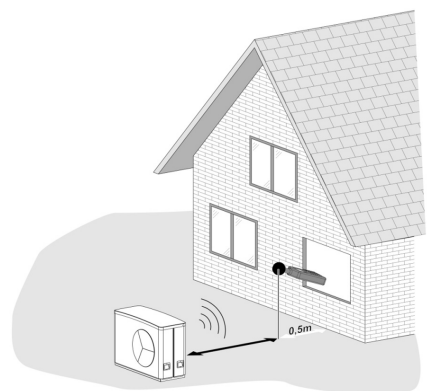


Abb. 6.1: Ort einer Schallpegelmessung

### Messgeräte

Für die Ermittlung der Schallimmissionen dürfen nur kalibrierte Schallpegelmesser der Klassen I oder 2 nach DIN EN 61672 verwendet werden. Der Einsatz von nicht klassifizierten Messgeräten liefert keine unmittelbar verwertbaren Er-

gebnisse. Nicht klassifizierte Messgeräte können zur Orientierung herangezogen werden, solange sie beim zu überprüfenden Schalldruckpegel behelfsweise kalibriert wurden (beispielsweise durch einen Vergleich mit einem zulässigen Messmittel).

Tab. 6.1 Genauigkeitsanforderungen für Schallpegelmesser nach DIN EN 61672

	Anwendung	Frequenzbereich (Hz)	Genauigkeit
Klasse 0	Bezugsnormal	20 – 12.500	± 0,4 dB
Klasse 1	Laborgerät und Feldmessung	20 – 12.500	± 0,7 dB
Klasse 2	Allgemeine Felduntersuchung	31.5 – 8.000	± 1,0 dB
ohne	Orientierende Messung	31.5 – 8.000	

### Durchführung der Messung

Für die Durchführung der Messung gilt die Norm DIN 45645-1, in der neben der Messortbestimmung u. a. die Berücksichtigung der Wetterlage, der Messdauer und der Fremdgeräusche beschrieben sind. Die Messung ist immer durch qualifiziertes und erfahrenes Personal durchzuführen.

Für eine aussagekräftige Messung ist ein Betriebszustand der Wärmepumpe einzustellen, der zu maximalen Schallemissionen führt. Dies sind die Betriebspunkte mit hohen Verdichter- und Gebläsedrehzahlen. Gegebenenfalls

sind mehrere Messungen mit unterschiedlichen Einstellungen erforderlich.

Die Ergebnisse der Messung sind A-bewertete, äquivalente Dauerschallpegel  $L_{Aeq,j}$ . Unter Berücksichtigung der Zuschläge nach TA Lärm kann damit der Beurteilungspegel  $L_r$  nach Gleichung 6.1 bzw. anhand von Tabelle 6.1 berechnet werden. Der Beurteilungspegel  $L_r$  ist im Ergebnis das Maß für die Beurteilung nach TA Lärm. Der Messabschlag trägt der Messunsicherheit und den Fremdeinflüssen am Messort Rechnung.

<sup>1</sup> Für nicht bebaute Flächen gilt der am stärksten betroffene Rand der Fläche an der nach Baurecht schutzbedürftige Räume erstellt werden dürfen.

## 6. Ermittlung der Geräuschimmissionen durch Messung

$$L_r = L_{Aeq} + K_T + K_R - 3dB(A) \quad (6.1)$$

$L_r$	Beurteilungspegel	$K_R$	Zuschlag von 6 dB(A) für Zeiten mit erhöhter Empfindlichkeit (nur im Tagbetrieb)
$L_{Aeq}$	A-bewerteter äquivalenter Dauerschallpegel		
$K_T$	Zuschlag für die Ton- und Informationshaltigkeit nach Herstellerangabe (0 / 3 / 6 dB(A))	-3 dB(A)	Messabschlag für Messunsicherheit und Fremdeinflüsse nach TA Lärm

Tabelle 6.2: Beispielrechnung für die Beurteilung einer Wärmepumpe durch Messung

		Wert	Tag	Nacht	Anmerkung
1	$L_{Aeq}$	A-bewerteter äquivalenter Dauerschallpegel	41,4 dB(A)	33,4 dB(A)	A-bewerteter, äquivalenter Dauerschallpegel
2	$K_T$	Zuschlag für die Ton- und Informationshaltigkeit *	+ 3 dB(A)	+ 3 dB(A)	gem. Messung oder Herstellerangabe
3	$K_r$	Zuschlag für Zeiten mit erhöhte Empfindlichkeit	+ 6 dB(A)	0 dB(A)	Zuschlag nach TA Lärm
4		Messabschlag für Messunsicherheit und Fremdeinflüsse	- 3 dB(A)	- 3 dB(A)	nach 6.9 TA Lärm
5	$L_r$	Beurteilungspegel	47,4 dB(A)	33,4 dB(A)	(Summe 1 – 4)
6		Immissionsrichtwert	55 dB(A)	40 dB(A)	allg. Wohngebiet nach TA Lärm
7		Beurteilung	7,6 dB(A)	6,6 dB(A)	(5-4) > 0 „Unterschreitung“

Sofern für die Wärmepumpe ein schallreduzierter (Nacht-)Betrieb eingestellt ist, sind zwei Messreihen durchzuführen: Der Maximalwert im nicht reduzierten Betrieb wird mit dem Im-

missionsrichtwert nach TA Lärm für Zeiten mit erhöhter Empfindlichkeit verglichen. Der Immissionswert im schallreduzierten Betrieb wird für die Beurteilung im Nachtbetrieb herangezogen.

### Messbericht

Die Geräuschimmissionsmessung ist in einem Bericht darzustellen, der folgende Angaben enthält:

- Adresse und Betreiber der Anlage
- Typbezeichnung der Anlage
- Auftraggeber
- Adresse des Messortes
- Name Auftragnehmer und Bearbeiter
- Aufgabenstellung
- Verwendetes Messverfahren
- Lageplan mit Wärmepumpe und maßgeblichem Immissionsort
- Ort und Zeit der Messung
- Messgerät/Genauigkeitsklasse
- Betriebsparameter der Wärmepumpe während der Messung
- Fremdgeräuschsituation (ggf. Schallpegelkorrekturen)
- Beurteilungspegel, Maximalpegel mit Bestimmungsgrößen
- Qualität des Ergebnisses

## 7. Checkliste Planungsablauf

- Zuordnung des Grundstückes zu den Gebietstypen ermitteln (steht verbindlich im Bebauungsplan, Anfrage beim Bauamt)
- Klärung, ob seitens der Behörden Irrelevanz im vereinfachten Verfahren gefordert wird. (Bauamt, untere Immissionsschutzbehörde)
- Klärung mit Behörde, ob schallreduzierter Betrieb für die Schallprognose akzeptiert wird
- Klärung mit Behörde welche Unterlagen neben der Schallprognose zusätzlich mit eingereicht werden müssen (techn. Daten zur WP, Programmiernachweis schallreduzierter Betrieb, etc.)
- Aufstellort\* so auswählen, dass sich eine möglichst große Entfernung zu schutzbedürftigen Räumen ergibt
- Liegt noch keine Bebauung des Nachbargrundstücks vor, so ist als Entfernung zum schutzbedürftigen Raum die Bebauungsgrenze -0,5m anzusetzen
- Aufstellungsplan erstellen, dazu Standort der Wärmepumpe, die reflektierenden Wandflächen und die Lage der Fenster von schutzbedürftigen Räumen einzeichnen
- Ermittlung des Beurteilungspegels am maßgeblichen Immissionsort über vereinfachte Prognose anhand Herstellerangaben mit Schallrechner BWP oder Tabellenverfahren Kapitel 4.
- Beurteilungspegel niedriger als Grenzwert? Wenn nein, neuen Aufstellort wählen und erneut prüfen
- Ergebnis der Schallprognose als Nachweis der Einhaltung der Grenzwerte den Unterlagen des Bauantrags beifügen
- Bei Unklarheiten das Gespräch mit den Behörden vor Antragstellung suchen

**\*Bei der Auswahl des Aufstellortes der Wärmepumpe sind folgende Punkte zu berücksichtigen:**

- Wärmepumpen möglichst frei aufstellen, reflektierende schallharte Flächen meiden. Schallharte Flächen können dazu führen, dass der tatsächliche Schalldruckpegel am maßgeblichen Immissionsort höher als der berechnete ist.
- Eigenabschirmung nutzen: Bei Installation an der Fassade / Innenaufstellung möglichst die abgewandte Seite nutzen
- Richtcharakteristik nutzen: Wenn möglich Ausblasrichtung abgewandt von schutzbedürftigen Räumen
- Ggf. zusätzliche Schallschutzmaßnahmen prüfen: Dämmhaube / Schallschutzwand (Außenaufstellung), Kanaldämpfer, Austrittsdämpfer (Innenaufstellung)
- Sichere Kondensatabfuhr gewährleisten
- Schutz der Wärmepumpe vor Schmutz und Schneeaufbau
- Verhinderung von Vereisung auf Zuwegungen
- Sicherstellen eines ungehinderten Luftstroms
- Luftkurzschluss verhindern
- Schallentkoppelung zum Gebäude sicherstellen
- Kanäle und Wanddurchführungen ausreichend dämmen

## 8. Literaturverzeichnis

- Bundesministerium des Innern: Sechste Allgemeine Verwaltungsvorschrift zum BlmschG - Technische Anleitung zum Schutz gegen Lärm - TA Lärm, 26. August 1998 (GMBI Nr. 26/1998 S. 503), Berlin.
- DIN 4109: 1989-11: Schallschutz im Hochbau; Anforderungen und Nachweise
- DIN 4109-1: 2016-07: Schallschutz im Hochbau - Teil 1: Mindestanforderungen
- DIN 45645-1: 1996-07: Ermittlung von Beurteilungspegeln aus Messungen – Teil 1: Geräuschimmissionen in der Nachbarschaft
- DIN EN 61672-1: 2014-07: Elektroakustik – Schallpegelmesser – Teil 1: Anforderungen
- DIN ISO 9613-2: 1999-10: Akustik – Dämpfung des Schalls bei der Ausbreitung im Freien – Teil 2: Allgemeines Berechnungsverfahren
- Planungsunterlagen Alpha InnoTec
- Planungsunterlagen Buderus Deutschland
- Planungsunterlagen DAIKIN
- Planungsunterlagen Enertech
- Planungsunterlagen Glen Dimplex
- Planungsunterlagen NIBE Systemtechnik
- Planungsunterlagen Ochsner
- Planungsunterlagen ROTEX Heating Systems
- Planungsunterlagen Stiebel Eltron
- Planungsunterlagen Viessmann Werke
- Planungsunterlagen Vaillant
- VDI 4100: 2012-10: Schallschutz im Hochbau - Wohnungen - Beurteilung und Vorschläge für erhöhten Schallschutz

## 9. Abbildungs- und Tabellenverzeichnis

Seite 4:	Abb. 2.1 – Schallausbreitung und -druck, Quelle: BWP Abb. 2.2 – Schallemission und -immission, Quelle: Viessmann
Seite 5:	Abb. 2.3 – Beispiele für Schalldruckpegel, Quelle: BWP Abb. 2.4 – Schalleistungs- und Schalldruckpegel, Quelle: BWP
Seite 6:	Abb. 2.5 – A-Bewertung von Schallpegeln, Quelle: Viessmann Abb. 2.6 – Körperschall, Quelle: Viessmann
Seite 7:	Abb. 2.7 – Schallübertragungswege, Quelle: Viessmann
Seite 8:	Tab. 3.1 – Immissionsrichtwerte für Immissionsorte außerhalb von Gebäuden
Seite 9:	Tab. 3.2 – Empfohlene Schallschutzwerte $L_{AF,max,nT}$ den für Luftschall durch fremde gebäudetechnische Anlagen nach VDI 4100 - Oktober 2012
Seite 12:	Tab. 4.1 – Änderungen des Schalldruckpegels ( $\Delta L$ ) in Abhängigkeit von der Aufstellungssituation nach Abbildung (4.1) und der Entfernung zum schutzbedürftigen Raum ( $s_m$ ) - Zwischenwerte werden linear interpoliert
Seite 13:	Abb. 4.1 – Zuschläge für den Schalldruckpegel in Abhängigkeit von der Aufstellungssituation
Seite 14:	Tab. 4.2 – Beurteilung nach TA Lärm
Seite 16:	Abb. 5.1 – Schallminderungsmaßnahmen, Quelle: BWP Abb. 5.2 – Luft/Wasser-Wärmepumpe in Außenaufstellung
Seite 17:	Abb. 5.3 – Aufbau einer Wärmepumpe zur Innenaufstellung, Quelle: BWP
Seite 18:	Abb. 6.1 – Ort einer Schallpegelmessung Tab. 6.1 – Genauigkeitsanforderung für Schallpegelmessung nach DIN EN 61672
Seite 19:	Tab. 6.2 – Beispielrechnung für die Beurteilung einer Wärmepumpe durch Messung

## 10. Glossar

A-Bewertung	siehe Frequenzbewertung
Abtaubetrieb	siehe Abtauung
Abtauung	Bei Verdampfungstemperaturen um 0°C bereift/vereist der Verdampfer einer Luft/Wasser Wärmepumpe. Da eine solche Bereifung/Vereisung den Wirkungsgrad der Wärmepumpe reduziert, ist es notwendig, den Verdampfer abzutauen. Zur Abtauung von Verdampfern sind verschiedene Abtaueinrichtungen bekannt. Eine besonders wirkungsvolle Abtaumethode ist die Umkehrung des Kältemittelkreislaufes. Dabei wird mittels eines Vierwegeumschaltventils der Verdampfer zum Verflüssiger und der Verflüssiger zum Verdampfer. Die Wärmeenergie am Verdampfer bewirkt das Schmelzen der Bereifung/Vereisung.
Akustik	Die Akustik ist die Lehre vom Schall und seiner Ausbreitung. Als Wissenschaftsgebiet umfasst sie die Entstehung und Erzeugung, die Ausbreitung, die Beeinflussung und die Analyse von Schall.
Bell	siehe Dezibel
Beurteilungspegel $L_r$	Der Beurteilungspegel ist ein Maß zur Kennzeichnung der auf einen Ort wirkenden Schallimmission. Er dient in erster Linie zur Beurteilung der Schalleinwirkung der Menschen in der Umwelt.
Dezibel (dB)	Das Bel (B) ist eine nach Alexander Graham Bell benannte Hilfsmaßeinheit zur Kennzeichnung von Pegeln und Maßen. In der Praxis ist die Verwendung des zehnten Teils eines Bels (Dezibel, Einheitenzeichen dB) üblich.
Emission	siehe Schallemissionen
emittieren	siehe Schallemissionen
Empfindlichkeit $K_R$	Die Empfindlichkeit (engl. sensitivity) ist in der Messtechnik gemäß DIN 1319 definiert als die „Änderung des Wertes der Ausgangsgröße eines Messgerätes bezogen auf die sie verursachende Änderung des Wertes der Eingangsgröße“.
Flüssigkeitsschall	Schall(-anteil), der sich in oder über Flüssigkeiten ausbreitet.
Frequenzbewertung	Die Frequenzbewertung wird bei der Messung von Geräuschen verwendet. Hierbei werden die Messgrößen durch einen Filter gewichtet, der den Frequenzgang des menschlichen Gehörs berücksichtigen soll. Um die unterschiedliche Lautstärkewahrnehmung auf verschiedenen Tonhöhen durch das menschliche Ohr zu berücksichtigen, werden so genannte Frequenzbewertungskurven verwendet. Besonders in der Technischen Akustik und im deutschen Rechtssystem wird überwiegend die A-Bewertung angewendet.
Geräuschimmission	siehe Schallimmissionen
Gewerbegebiet	Ein Gewerbegebiet ist im Sinne des Städtebaurechts ein besonders ausgewiesenes Gebiet einer Gemeinde, in dem vorwiegend Gewerbebetriebe zulässig sind. In Deutschland ist dies in § 8 Baunutzungsverordnung geregelt. Die Regelungen der BauNVO umfasst daneben noch weitere Flächenarten und Nutzungen. Diese sind im "§ 1 Allgemeine Vorschriften für Bauflächen und Baugebiete" geregelt.
Immission	siehe Schallimmissionen
Immissionsrichtwerte	Nach TA Lärm sind die einzuhaltenden Immissionsrichtwerte nach dem Schutzanspruch der Nachbarschaft gestaffelt. Der Schutzanspruch eines Immissionsortes ergibt sich z. B. durch Ausweisung der Gebietsart in einem Bebauungsplan oder Flächennutzungsplan.

## 10. Glossar

Impulshaltigkeit $K_i$	Der Begriff der Impulshaltigkeit charakterisiert Schallemissionen - meistens Lärm - mit starken Änderungen des Schallemissionspegels. Kennzeichnend ist hierbei die schnelle zeitliche Änderung des Emissionspegels. Nach deutschem Immissionsschutzrecht können impulshaltige Emissionen mit einem Impulszuschlag im Beurteilungspegel versehen werden. Wärmepumpen weisen in der Regel keine Impulshaltigkeit auf.
Industriegebiet	Ein Industriegebiet ist - ähnlich dem Gewerbegebiet - ein im Flächennutzungsplan für Produktionsbetriebe vorgesehenes Baugebiet. Die in einem Industriegebiet zulässigen Nutzungen sind in § 9 der deutschen Baunutzungsverordnung (BauNVO) geregelt.
Informationshaltigkeit	siehe Ton- und Informationshaltigkeit
Kerngebiet	Ein Kerngebiet ist ein Baugebiet in welchem, gemäß der deutschen Baunutzungsverordnung, vorwiegend Handelsbetriebe, Gastronomie und zentrale Einrichtungen der Wirtschaft und der Verwaltung, sowie Wohnungen angesiedelt sind. Das Kerngebiet ist in den meisten Städten mit der Innenstadt identisch.
Kesselpodeste	Tischähnliches Unterbau-Zubehör für Heizkessel, welches i.d.R. zum Ausgleich des Höhenunterschiedes zwischen Rohfußboden und Oberkante des fertigen Fußbodens verwendet wird. Hierdurch kann die Montage des Kessels vor der Einbringung des Estrichs erfolgen. Kesselpodeste sind nicht für die Aufstellung von Wärmepumpen geeignet!
Körperschall	Körperschall ist Schall, der sich in einem Festkörper ausbreitet. Er umfasst u.a. die Übertragung von Schwingungen in Gebäuden, Fahrzeugen, Maschinen. Körperschall kann durch den Menschen vor allem bei tiefen Frequenzen nur haptisch wahrgenommen werden. Hörbar ist nur der durch den schwingenden Festkörper abgestrahlte Luftschall.
Körperschallübertragung	siehe Körperschall
Luftkanäle	Bei Luft/Wasser Wärmepumpen als Innenaufstellung führen Luftkanäle über einen Lufteinlass die benötigte Außenluft zur Wärmepumpe. Auf der anderen Seite wird die abgekühlte Luft mit einem Luftkanal wieder der Umwelt zugeführt. Luftkanäle müssen dicht und gegen Schwitzwasser isoliert sein.
Luftkanalsystem	Die Gesamtheit der Luftkanäle einer Luft/Wasser Wärmepumpe
Luftschall	Unter Luftschall versteht man Schallwellen, die sich über die Luft ausbreiten. Luftschall besteht im Gegensatz zum Körperschall aus reinen Längswellen, da Gase keine Scherkräfte übertragen. Im engeren Sinn wird der Begriff Luftschall auf den Frequenzbereich des menschlichen Gehörs beschränkt verwendet, der bei etwa 16 Hz beginnt und je nach Alter bei höchstens 20 kHz endet.
Mittlungspegel $L_{aeq}$	Der Mittlungspegel $L_{aeq}$ ist der aus dem zeitlichen Verlauf des Schalldruckpegels über der Messdauer gebildete energieäquivalente Mittelwert.
Pegelausbreitung	Räumliche Verteilung der Schalldruckpegel im Schallfeld um eine Geräuschquelle.
Reflexion	Reflexion (lat. reflectere: zurückbeugen, drehen) bezeichnet in der Physik das Zurückwerfen von Wellen (elektromagnetischen Wellen, Schallwellen, etc.) an einer Grenzfläche.
reines Wohngebiet	siehe Wohngebiet
Raumwinkelmaß $K_0$	Das Raumwinkelmaß bringt im Allgemeinen zum Ausdruck, dass sich eine abgestrahlte Leistung auf einen bestimmten Teil des Raumes konzentriert und die Abstrahlung nicht homogen erfolgt. Dieser Effekt wird z.B. durch Reflexion des Schalls am Boden, an Gebäuden oder Hindernissen hervorgerufen.



## 10. Glossar

Schall	Schall (von althochdeutsch scal) bezeichnet allgemein das Geräusch, den Klang, den Ton, den Knall (Schallarten), wie er von Menschen mit dem Gehör, also dem Ohr-Gehirn-System wahrgenommen werden kann. Schall stellt die Ausbreitung von kleinsten Druck- und Dichteschwankungen in einem elastischen Medium (Gase, Flüssigkeiten, Festkörper) dar.
Schalldruck	Als Schalldruck werden die Druckschwankungen eines verdichtbaren Mediums (üblicherweise Luft) bezeichnet, die bei der Ausbreitung von Schall auftreten. Diese Druckschwankungen werden vom Trommelfell als Sensor in Bewegungen zur Hörempfindung umgesetzt. Der Schalldruck $p$ ist der Wechseldruck (eine Wechselgröße), der dem statischen Druck $p_0$ (Luftdruck) des umgebenden Mediums überlagert ist.
Schalldruckpegel $L_p$	Der Schalldruckpegel ist ein logarithmisches Maß zur Beschreibung der Stärke eines Schallereignisses. Umgangssprachlich wird der Schalldruckpegel auch oft als Schallpegel bezeichnet. Der Schalldruckpegel $L_p$ (L von engl. level: „Pegel“ und p von engl. pressure: „Druck“) beschreibt das logarithmierte Maß welches als Ergebnis in der Hilfsmaßeinheit Dezibel angezeigt wird.
Schallemission	Als Schallemission (von lat. emittere = aussenden) wird in der Akustik die Aussendung von Schall (Schallereignis) von einer Schallquelle bezeichnet. Der Begriff hat eine wesentliche Bedeutung auf dem Gebiet des Lärmschutzes und dient dort zur Angabe der Stärke von Schallquellen.
Schallereignis	Der Begriff Schallereignis wird ausschließlich für die physikalische Seite des Hörvorgangs verwendet. Es ist ein physikalischer Vorgang, der räumlich, zeitlich und eigenschaftlich durch physikalische Parameter bestimmt ist und objektiv, d. h. unabhängig von subjektiven Wahrnehmungen, existiert.
Schallharte Oberflächen	Treffen Schallwellen auf den Boden/Hindernisse, so werden sie reflektiert. Je nach der akustischen Eigenschaft des Bodens/Hindernis (schallweich = niedrige Impedanz bzw. schallhart = hohe Impedanz) wird dabei mehr bzw. weniger Schallenergie im Boden/Hindernis absorbiert oder die reflektierte Welle phasenverschoben. Damit wirkt der Boden/Hindernis mehr oder weniger schalldämpfend. Lockerer, poröser Boden/Hindernisse und frisch gefallener Schnee sind schallweich und damit stark dämpfend, während festgetretener Boden, Asphalt oder Beton schallhart und somit wenig dämpfend sind.
Schallimmission	Mit dem Begriff Schallimmission (lat. immittere, hineinschicken, hineinsenden) wird die Einwirkung von Schall auf einen Ort beschrieben. Die lokale physikalische Auswirkung des Geräusches ist der an diesem Ort vorhandene Schalldruck. Die Schallimmission ist abhängig von der Schallemission und den Schallausbreitungsbedingungen.
Schallleistung	Die Schallleistung (Formelzeichen $P_{ak}$ ) einer Schallquelle ist eine akustische Größe. Sie bezeichnet die pro Zeiteinheit von einer Schallquelle abgegebene Schallenergie. Ihre Einheit ist Watt (W). Die zugehörige logarithmische Größe ist der Schallleistungspegel.
Schallleistungspegel $L_w$	Der Schallleistungspegel ist die logarithmische Größe der Schallleistung.
Schallpegelmesser	Ein Schallpegelmesser ist ein Messgerät zur Bestimmung von Schalldruckpegeln. Mobile Systeme werden auch als Handschallpegelmesser bezeichnet.
Schallquellen	Eine Schallquelle ist ein Objekt, das dem atmosphärischen Druck einen zusätzlichen Wechseldruck, den Schalldruck, überlagert und auf diese Weise sogenannte Schallwellen erzeugt.
Schutzbedürftige Räume	Nach TA Lärm sind die schutzbedürftigen Räume gemäß DIN 4109, Ausgabe November 1989 anzuwenden.

## 10. Glossar

TA Lärm	Die Technische Anleitung zum Schutz gegen Lärm, kurz TA Lärm, ist eine Allgemeine Verwaltungsvorschrift in der Bundesrepublik Deutschland, die dem Schutz der Allgemeinheit und der Nachbarschaft vor schädlichen Umwelteinwirkungen durch Geräusche dient. Die TA Lärm wurde als sechste allgemeine Verwaltungsvorschrift zum Bundes-Immissionsschutzgesetz (BImSchG) erlassen und hat ihre rechtliche Grundlage im § 48 BImSchG .
Ton- und Informationshaltigkeit ( $K_T$ )	Mit der Ton- und Informationshaltigkeit nach TA Lärm wird die besondere Störwirkung von Geräuschen berücksichtigt, die ein oder mehrere Töne enthalten bzw. deren Geräusch eindeutig der verursachenden Geräuschquelle zuzuordnen ist. Je nach Auffälligkeit wird ein Zuschlag von 3 - 6 dB angesetzt. Der Zuschlag für Tonhaltigkeit kann auch nach DIN 45681: Bestimmung der Tonhaltigkeit von Geräuschen und Ermittlung eines Tonzuschlages für die Beurteilung von Geräuschimmissionen bestimmt werden.
Wärmepumpenanlage	Die Wärmepumpenanlage (WPA) beschreibt die Gesamtheit einer Heizungsanlage mit einer Wärmepumpe als Wärmeerzeuger. Eine WPA besteht dabei im Wesentlichen aus der Wärmepumpe (WP), der Wärmequellenanlage (WQA) und der Wärmenutzungsanlage (WNA).
Wetterschutzgitter	Um Regen und Schmutz (wie z.B. Laub, Pollen etc.) aus den Luftkanälen einer innenaufgestellten Luft/Wasser Wärmepumpe herauszuhalten werden Wetterschutzgitter vor den Öffnungen der Luftkanäle angebracht.
Wohngebiet	Ein Wohngebiet ist nach der deutschen Baunutzungsverordnung (BauNVO) ein Baugebiet, das dem Wohnen dient. Hier unterscheidet man weiterhin u.a.:  <i>Reines Wohngebiet</i> nach § 3 BauNVO - ein Baugebiet, das ausschließlich dem Wohnen dient.  <i>Allgemeines Wohngebiet</i> nach § 4 BauNVO - ein Baugebiet, das vorwiegend, aber nicht ausschließlich, dem Wohnen dient.

# Impressum

## Herausgeber



## Bundesverband Wärmepumpe (BWP) e.V.

Der Bundesverband Wärmepumpe (BWP) e.V. ist ein Branchenverband mit Sitz in Berlin, der die gesamte Wertschöpfungskette umfasst: Im BWP sind rund 500 Handwerker, Planer und Architekten sowie Bohrfirmen, Heizungsindustrie und Energieversorgungsunternehmen organisiert, die sich für den verstärkten Einsatz effizienter Wärmepumpen engagieren.

Unsere Mitglieder beschäftigen im Wärmepumpen-Bereich rund 5.000 Mitarbeiter und erzielen über 1,5 Mrd. Euro Umsatz. Zurzeit gehen 95 Prozent des deutschen Absatzes an Wärmepumpen auf BWP-Hersteller zurück. Zudem sind auch rund 30 Energieversorgungsunternehmen sowie rund 350 Handwerksbetriebe und Planer Mitglied im Bundesverband Wärmepumpe (BWP) e.V.

**www.waermepumpe.de**  
**Französische Straße 47**  
**10117 Berlin**

**Kontakt:**  
**E-Mail: [info@waermepumpe.de](mailto:info@waermepumpe.de)**  
**Telefon: +49 (0)30 208 799 711**

## Besten Dank für die Mitarbeit:



Alpha InnoTec GmbH  
Industriestraße 3  
95359 Kasendorf



NIBE Systemtechnik GmbH  
Am Reiherpfahl 3  
29223 Celle



Buderus Deutschland  
Sophienstraße 30-32  
35576 Wetzlar



Ochsner Wärmepumpen GmbH  
Ochsner-Straße 1  
3350 Haag (Österreich)



Daikin Airconditioning  
Germany GmbH  
Inselkammerstraße 2  
82008 Unterhaching



ROTEX Heating Systems GmbH  
Langwiesenstr. 10  
74363 Güglingen



Enertech GmbH  
Adjutantenkamp 18  
58675 Hemer



Stiebel Eltron GmbH & Co. KG  
Dr.-Stiebel-Straße 33  
37603 Holzminden



Glen Dimplex  
Deutschland GmbH  
Am Goldenen Feld 18  
95326 Kulmbach



Vaillant Deutschland GmbH & Co. KG  
Berghauser Straße 40  
42859 Remscheid



Viessmann Deutschland GmbH  
Viessmannstraße 1  
35108 Allendorf (Eder)

Die Inhalte des Leitfadens wurden sorgfältig erarbeitet. Dabei wurde Wert darauf gelegt, zutreffende und aktuelle Information zur Verfügung zu stellen. Dennoch ist jegliche Haftung für Aktualität, Richtigkeit und Vollständigkeit der Informationen ausgeschlossen.

Redaktion: Alexander Sperr (BWP)

Layout: Tony Krönert (BWP)

Stand: Oktober 2016

**bwp** | Bundesverband  
Wärmepumpe e.V.

Bundesverband Wärmepumpe (BWP) e.V.  
Französische Straße 47  
10117 Berlin  
Tel.: 030 208 799 711  
Fax: 030 208 799 712  
[www.waermepumpe.de](http://www.waermepumpe.de)

© Bundesverband Wärmepumpe (BWP) e.V.